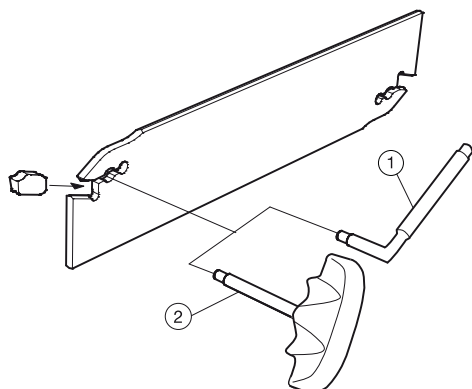


CoroCut® QD

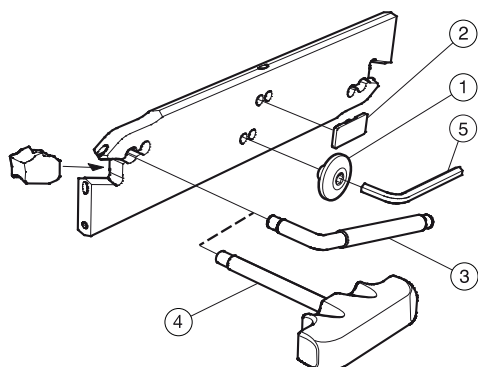
CoroCut® QD Doppelseitige Einsätze zum Abstechen

CoroCut® QD Einseitige Einsätze zum Abstechen



	Mitgelieferte Teile	Zubehör	
	1	2	
SSC	Schlüssel	Schlüssel	
E	5680 068-01	5680 069-02	

Mit innerer Kühlschmierstoffzufuhr



	Ersatzteile		Mitgelieferte Teile	Zubehör		
	1	2	3	4	5	
CZC _{MS}	Kühlschmierstoff-Verschluss	Verschluss	Schlüssel	Schlüssel	Schlüssel	
21	5643 028-01	5645 040-02	5680 068-01	5680 069-02	3021 010-030	
25-45	5643 028-01	5645 040-01	5680 068-01	5680 069-02	3021 010-030	

Schlüssel (mm/Torx Plus) Größen siehe Seite K6

Zubehör ist gesondert zu bestellen